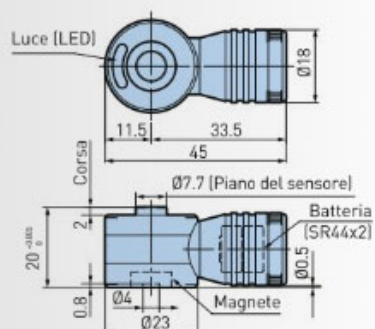


OFFERTA

BASE MASTER MINI

BIG KAISER

Per fantine mobili



Prezzo € 315,00 netto

Modello	No. di rif.	Batteria
BMM-20H	807.711	SR44 x 2

1. La batteria non è inclusa.

I prezzi esposti sono al netto di iva

WST srl – via Ugo Foscolo, 3 – 25125 – Brescia - Tel. 0303099544 - mail: info@wst.tools